

# *Remeda*

**CUBE**system®



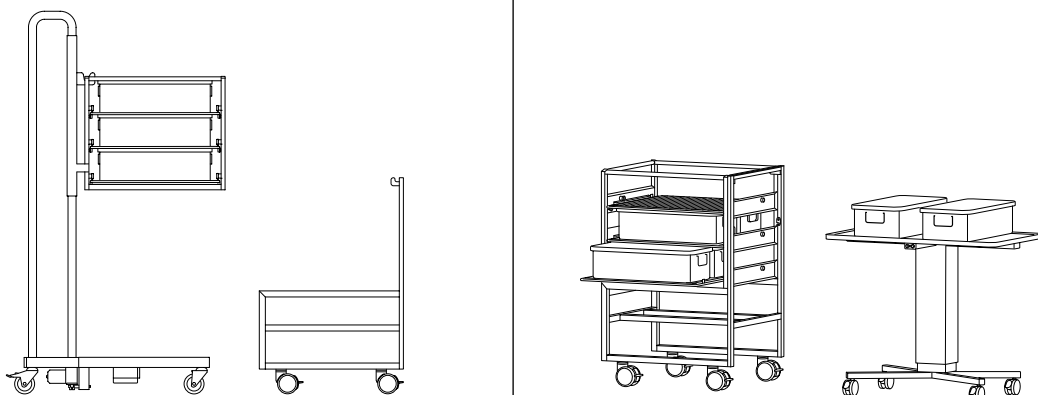
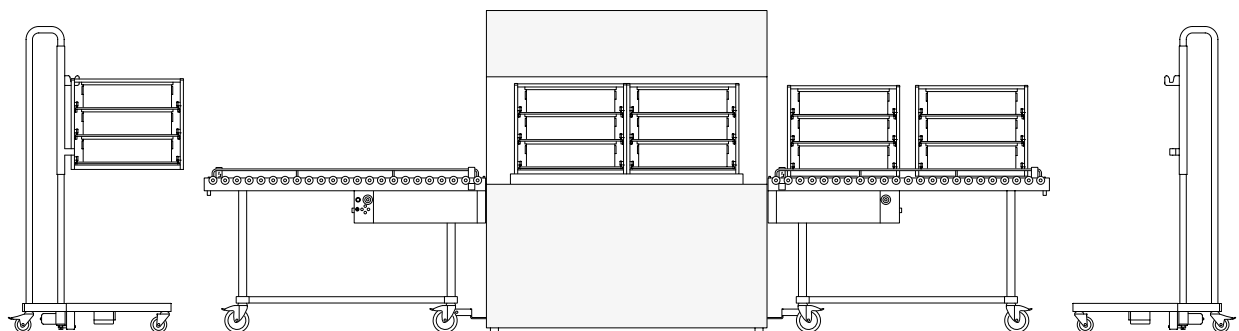
Erleichtert die Arbeit in  
der Zentralsterilisation

# CUBEsystem®

Container sind aus modernen Krankenhäusern nicht mehr wegzudenken. Um die Transportarbeit zu erleichtern hat Remeda ein Handhabungssystem für Container und Instrumentensiebe entwickelt, das Ihnen das schwere Heben abnimmt.

Mit dem Komplettsystem wird der Transport von Sterilgutcontainern und Instrumentensieben von der Zentralsterilisation in den OP-Saal außerdem noch effizienter gestaltet.

Das CUBE-Transportgestell kann von den Mitarbeitern für jede einzelne Operation zeitgerecht vorbereitet werden. Das System umfasst das CUBE-Transportgestell, eine Hebeeinrichtung zum Anheben und Absenken des Gestells sowie ein Transportgerät.



# Effizienter und kraftschonender Transport von Containern und Instrumentensieben

Mit zunehmender Qualität und Effizienz steigen auch die Anforderungen an Mitarbeiter und Ausstattung. Trotz neuester Technologie sind einige Arbeiten nach wie vor für die Mitarbeiter körperlich sehr anstrengend.

Die Produkte von Remeda bieten Lösungen, um die Arbeit in OP-Abteilungen und in der Zentralsterilisation zu erleichtern und effizienter zu gestalten. Das CUBE-System von Remeda ermöglicht eine effiziente und kraftschonende Handhabung von Containern im Krankenhaus, um die Belastung der Mitarbeiter zu reduzieren.

Das Auf- und Abladen von Containern und Instrumentensieben ist durch schweres Heben in ungünstiger Höhe und Position oft körperlich sehr anstrengend. Außerdem mussten die Container und Instrumentensiebe bislang während eines Transportgangs mehrfach auf-, ab- und umgeladen werden. Jetzt ist dank des CUBE-Systems nur noch an zwei Punkten eine Handhabung durch die Mitarbeiter notwendig.

Während des gesamten Transports durch die Zentralsterilisation, die OP-Abteilung und dazwischen bleiben die Sterilgutcontainer und Instrumentensiebe im CUBE-Gestell.

Das System umfasst drei Teile: das Transportgestell, einen Transportwagen und einen Hebewagen.

Die Böden des Gestells sind ausziehbar, so dass

die Container auf der passenden Höhe ganz bequem an ihren Griffen entnommen werden können.

Fertige Sets kommen nach dem Packen in das Transportgestell, welches dann einfach mit dem Hebewagen bewegt werden kann.

Mit dem Hebewagen des CUBE-Systems lassen sich die Container immer auf die geeignete Arbeits- und Entnahmehöhe anheben.

Der Hebewagen ist in der Zentralsterilisation und in der OP-Abteilung im Einsatz. Die Container verbleiben auf dem Weg vom Packtisch durch den Autoklaven in die OP-Abteilung und wieder zurück in die Zentralsterilisation im Transportgestell.

Weitere Informationen zu den Produkten finden Sie auf der Remeda Website unter: [www.remeda.com](http://www.remeda.com).

## Unsere Produkte sind weltweit im Einsatz.



*Remeda produziert Medizintechnik mit Fokus auf Ergonomie. Unsere Produkte erleichtern die Arbeit in Krankenhäusern.*

# 130 52 Transportgestell

Die Böden des Gestells sind ausziehbar, so dass die Container auf der passenden Höhe ganz bequem an ihren Griffen entnommen werden können.

Fertige Sets kommen nach dem Packen in das Transportgestell, welches dann einfach mit dem Hebewagen bewegt werden kann.

Mit dem Hebewagen des CUBE-Systems lassen sich die Sets immer auf die geeignete Arbeits- und Entnahmehöhe anheben.

Der Hebewagen ist in der Zentralsterilisation und in der OP-Abteilung im Einsatz.

Die Sets verbleiben auf dem Weg vom Packtisch durch den Autoklaven in die OP-Abteilung und wieder zurück in die Zentralsterilisation im Transportgestell.



Artikelnummer	Abmessungen Gestell mm	Abmessungen Boden mm	Beschreibung
130 52-01	700x600x596	610x580x165	Herausnehmbare Böden
130 52-02	700x600x596	610x580x165	Feste Böden

# 130 51 Transportwagen

Der Transportwagen dient zum Transportieren des CUBE-Gestells zwischen der Zentralsterilisation und der OP-Abteilung.

Durch Verbindung mehrerer Wagen können mehrere Gestelle gleichzeitig transportiert werden.

Der Transportwagen ist in verschiedenen Ausführungen, sowohl offen als auch geschlossen, mit Edelstahlverkleidung, erhältlich.



Artikelnummer	Abmessungen mm	Anzahl Transportgestelle	Beschreibung
130 51-01	850x760x1600	2	Offen
130 51-02	720x660x1130	1	Offen
130 51-03	860x760x1700	2	Geschlossen

## 130 50 Hebewagen

Der Hebewagen dient zur Handhabung des Transportgestells in der Zentralsterilisation und in der OP-Abteilung.

Die Hebefunktion ermöglicht ein einfaches Bewegen, Anheben und Absenken des Gestells auf die geeignete Arbeits- und Entnahmehöhe.

Artikelnummer	Höhe mm	Tragkraft kg
130 50-01	760-1560	90
130 50-02	1020-1520	90



## 130 55 Reinigungswagen

Der Reinigungswagen dient zur Handhabung des CUBE-Gestells in der Zentralsterilisation.

Die Hebefunktion ermöglicht ein einfaches Bewegen von Gestell und Transportwagen im Reinigungsbereich. Der Reinigungswagen sorgt dafür, dass die Bestecke und Instrumente immer auf der passenden Arbeits- und Entnahmehöhe sind.

Artikelnummer	Höhe mm	Tragkraft kg
130 55-01	305-555	150



## 130 52 Transportgestell

Die Böden des Gestells sind ausziehbar, so dass die Container auf der passenden Höhe ganz bequem an ihren Griffen entnommen werden können.

Fertige Sets kommen nach dem Packen in das Transportgestell, welches dann einfach mit dem Hebewagen bewegt werden kann.

Mit dem Hebewagen des CUBE-Systems lassen sich die Sets immer auf die geeignete Arbeits- und Entnahmehöhe anheben.

Der Hebewagen ist in der Zentralsterilisation und in der OP-Abteilung im Einsatz.

Die Sets verbleiben auf dem Weg vom Packtisch durch den Autoklaven in die OP-Abteilung und wieder zurück in die Zentralsterilisation im Transportgestell.



Artikelnummer	Abmessungen Gestell mm	Abmessungen Boden mm	Beschreibung
130 52-03	800x600x596	710x580x165	Für interne Verwendung
130 52-04	800x600x596	710x580x140/210	Für Roboterwagen

## 130 56 Transportwagen

Der Hebewagen dient zur Handhabung des CUBE-Gestells in der Zentralsterilisation.

Die Wagen ermöglichen ein einfaches Bewegen, Anheben und Absenken des Gestells auf die passende Arbeits- und Entnahmehöhe.



Artikelnummer	Höhe mm	Tragkraft kg
130 56-01	454-854	150

## 130 53 Transportwagen

Der Transportwagen dient zum Bewegen von Medizinprodukten und anderen Gütern zwischen den verschiedenen Krankenhausabteilungen.

Der Transportwagen ist speziell auf die Anforderungen der Benutzer abgestimmt.

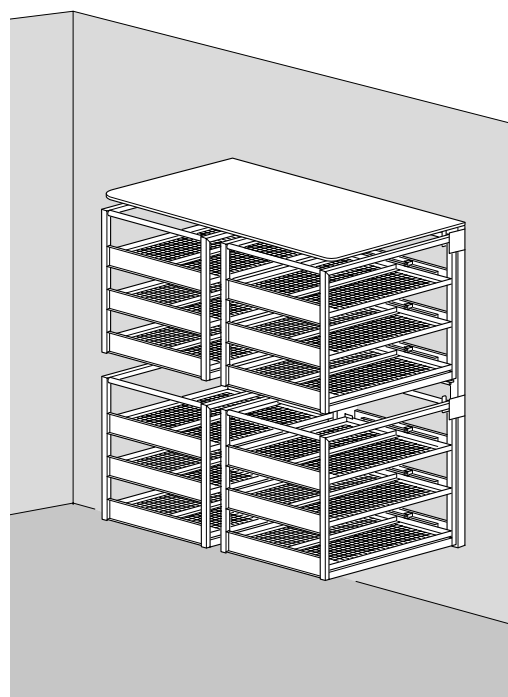
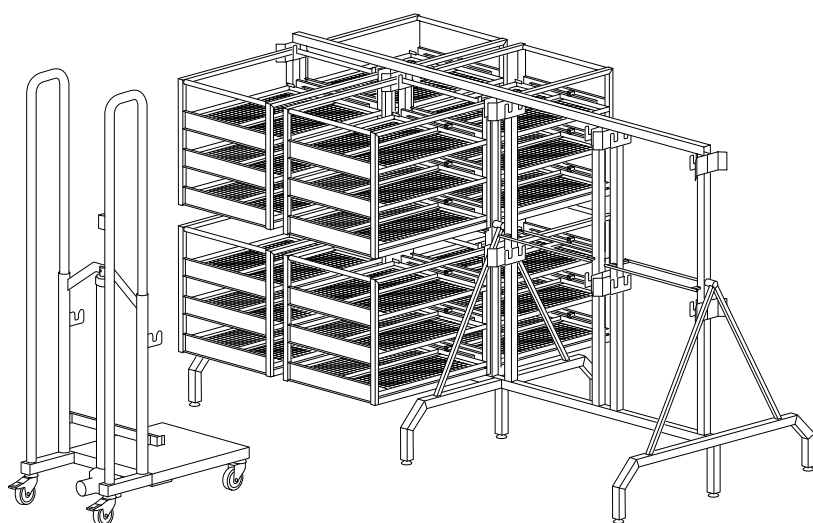
Er ermöglicht den Transport von bis zu 6 Containern bzw. Instrumentensieben. Durch Verbindung der Transporteinheiten wird der Transport erleichtert.

Auf den Wagen kann oben ein Transportkorb aufgesetzt werden, um zusätzliches Material unterzubringen.



Artikelnummer	Abmessungen Gestell mm	Abmessungen Boden mm
130 53-01	800x600x1220	710x580x235

## 130 54 Lagerungssystem





# Unsere Produkte werden weltweit eingesetzt

Remeda wurde 1990 als Familienunternehmen mit Hauptsitz in Halmstad, Schweden, gegründet.

Unsere Produkte werden in Schweden hergestellt und sind weltweit erhältlich.

Der Vertrieb erfolgt über lokale Händler und durch Partnerschaften mit anderen Unternehmen der Medizintechnikbranche.

## *Remeda*

---

Remeda AB

Transportv, 8, SE-302 30 Halmstad  
SCHWEDEN

Phone: +46 (0) 35 15 84 70

Fax: +46 (0) 35 15 84 60

E-mail: [remeda@remeda.com](mailto:remeda@remeda.com)

[www.remeda.com](http://www.remeda.com)